

# anello

con seduta



fioriere



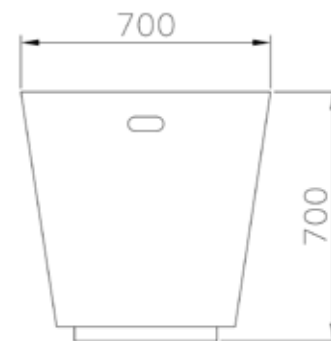
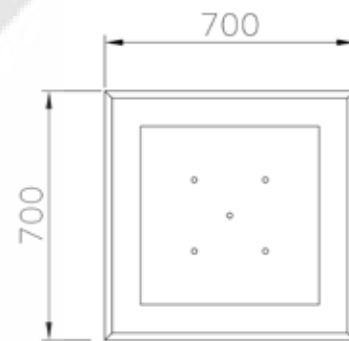
Fioriera con seduta in calcestruzzo bianco, di forma tonda, provvista di foro sulla base per il deflusso dei liquidi in eccesso. Disponibile in cemento bianco liscio o ruvido, con la possibilità di colorazione grigio e rosa. All'interno del cemento la fioriera, per maggiore robustezza, ha una retina in metallo. Il sedile può essere rivestito con doghe in legno per rendere più confortevole la seduta.

# piramide

fioriere



La fioriera piramide è ricavata da uno scatolato in lamiera da 25/10 tagliato al laser e piegato secondo disegno. La parte superiore è ricavata dalla piega della lamiera e crea una cornice di 50 mm di larghezza. Il fondo sempre in lamiera 25/10 è fissato alle pareti tramite saldatura, inoltre ha saldato nella parte inferiore 4 pezzi di tubolare L.50 mm che fungono da piedini. Tutte le parti metalliche sono zincate e verniciate a polveri poliestere termoindurenti secondo le colorazioni RAL. Dotata di fori di scolo per l'eliminazione dell'eccesso d'acqua. Può essere realizzata in varie dimensioni: tonda, rettangolare, a piramide o semplicemente quadra. Molto robusta, adatta per proteggere con arbusti piazze o zone pedonali urbane.



# white

fioriere



Fioriera in calcestruzzo bianco, di forma rettangolare, quadra, rotonda o conica, con varie dimensioni in larghezza, diametro e altezza. È provvista di foro sulla base per il deflusso dei liquidi in eccesso. Disponibile in cemento bianco liscio o ruvido, con la possibilità di colorazione grigio e rosa. All'interno del cemento la fioriera, per maggiore robustezza, ha una retina in metallo.