

Modulo recinzione a pali tondi e mezzotondi torniti, realizzato interamente in pino nordico impregnato a pressione in autoclave con sali in conformità alle norme DIN 68800, efficaci contro l'attacco di muffe, funghi e agenti atmosferici. Ogni modulo

è costituito da montanti Ø14 cm e mezzotondi torniti, realizzato interamente in pino nordico impregnato a pressione in autoclave con sali in conformità alle norme DIN 68800, efficaci contro l'attacco di muffe, funghi e agenti atmosferici. Ogni modulo

è costituito da montanti Ø14 cm con un foro Ø8 cm; corrimano orizzontale Ø14 cm; traverso orizzontale Ø8 cm. Viene fornito smontato completo di ferramenta per l'assemblaggio (escluso viti).

levico

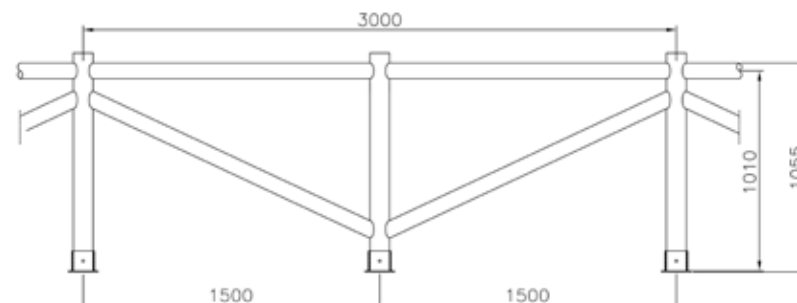
recinzione

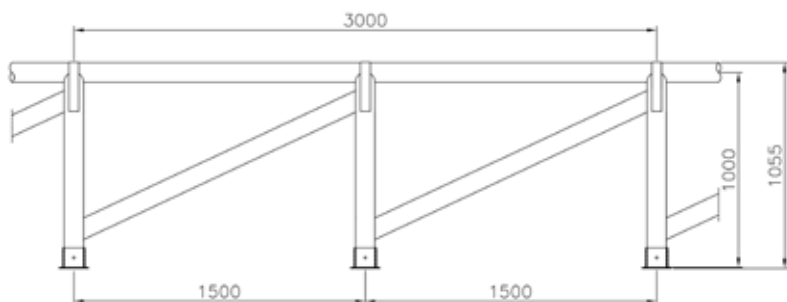
recinzioni



Modulo recinzione a pali tondi e mezzotondi torniti, realizzato interamente in pino nordico impregnato a pressione in autoclave con sali in conformità alle norme DIN 68800, efficaci contro l'attacco di muffe, funghi e

agenti atmosferici. Ogni modulo è costituito da montanti Ø14 cm con un traverso orizzontale ed uno obliquo Ø 8 cm. Viene fornito smontato completo di ferramenta per l'assemblaggio (escluso viti).





Modulo recinzione a pali tondi, realizzato interamente in pino nordico impregnato a pressione in autoclave con sali in conformità alle norme DIN 68800, efficaci contro l'attacco di muffe, funghi e agenti atmosferici. Ogni modulo è costituito da montanti Ø14 cm

con gola superiore; corrimano orizzontale Ø14 cm; pali tondi messi in diagonale Ø8 cm. Viene fornito smontato completo di ferramenta per l'assemblaggio (escluso viti).