

3M Cordoli in Gomma

Delimitatori di corsia



Utilizzabili per corsie preferenziali Bus, Taxi, Piste ciclabili, ecc.

3M *Innovazione*



3M Cordoli in Gomma Delineatori di Corsia

Una separazione sicura per piste ciclabili ed un reale vantaggio per la fluidità del traffico pubblico (Bus e Taxi).

È un prodotto rispondente alle specifiche del regolamento di esecuzione e di attuazione del nuovo codice della strada (DPR 16/12/1992 n. 495, art. 178).

Dimensioni

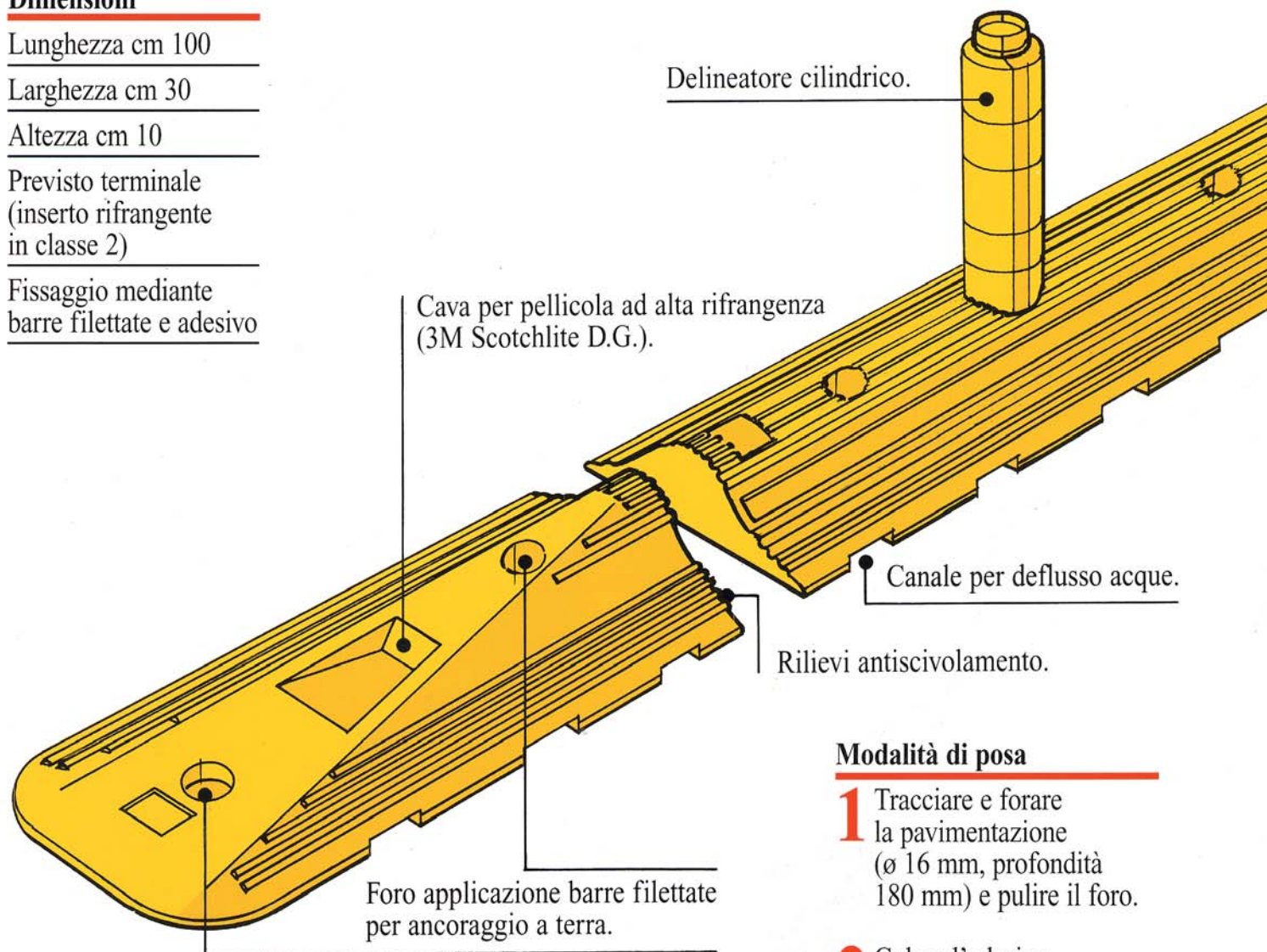
Lunghezza cm 100

Larghezza cm 30

Altezza cm 10

Previsto terminale
(inserto rifrangente
in classe 2)

Fissaggio mediante
barre filettate e adesivo



Modalità di posa

- 1 Tracciare e forare la pavimentazione (\varnothing 16 mm, profondità 180 mm) e pulire il foro.
- 2 Colare l'adesivo.
- 3 Posizionare il cordolo e relative barre filettate.
- 4 Fissare definitivamente la bulloneria.

Approvati con D.M. n. 5797 del 9 Novembre 1998.

Distributore Autorizzato

3M

Tecnologie e Prodotti
al Servizio della Segnaletica Stradale

3M Italia S.p.A.
Via S. Bovio, 3 - Loc. S. Felice - 20090 Segrate (MI)
Tel. 02 7035.1 - Fax 02 7035.2478